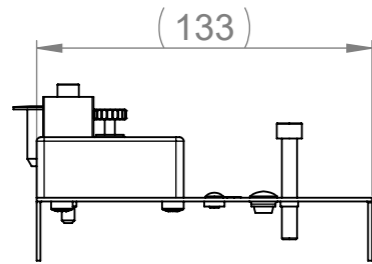


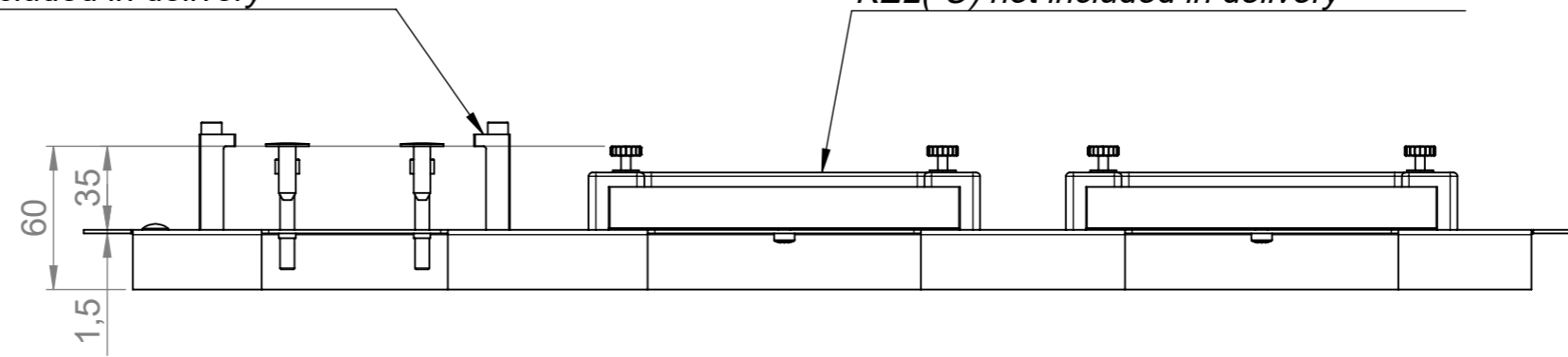
Kabeleinführungsrahmen  
*Cable entry frame*  
**KEL JUMBO1**

KEL JUMBO1 nicht im Lieferumfang enthalten  
*KEL JUMBO1 not included in delivery*

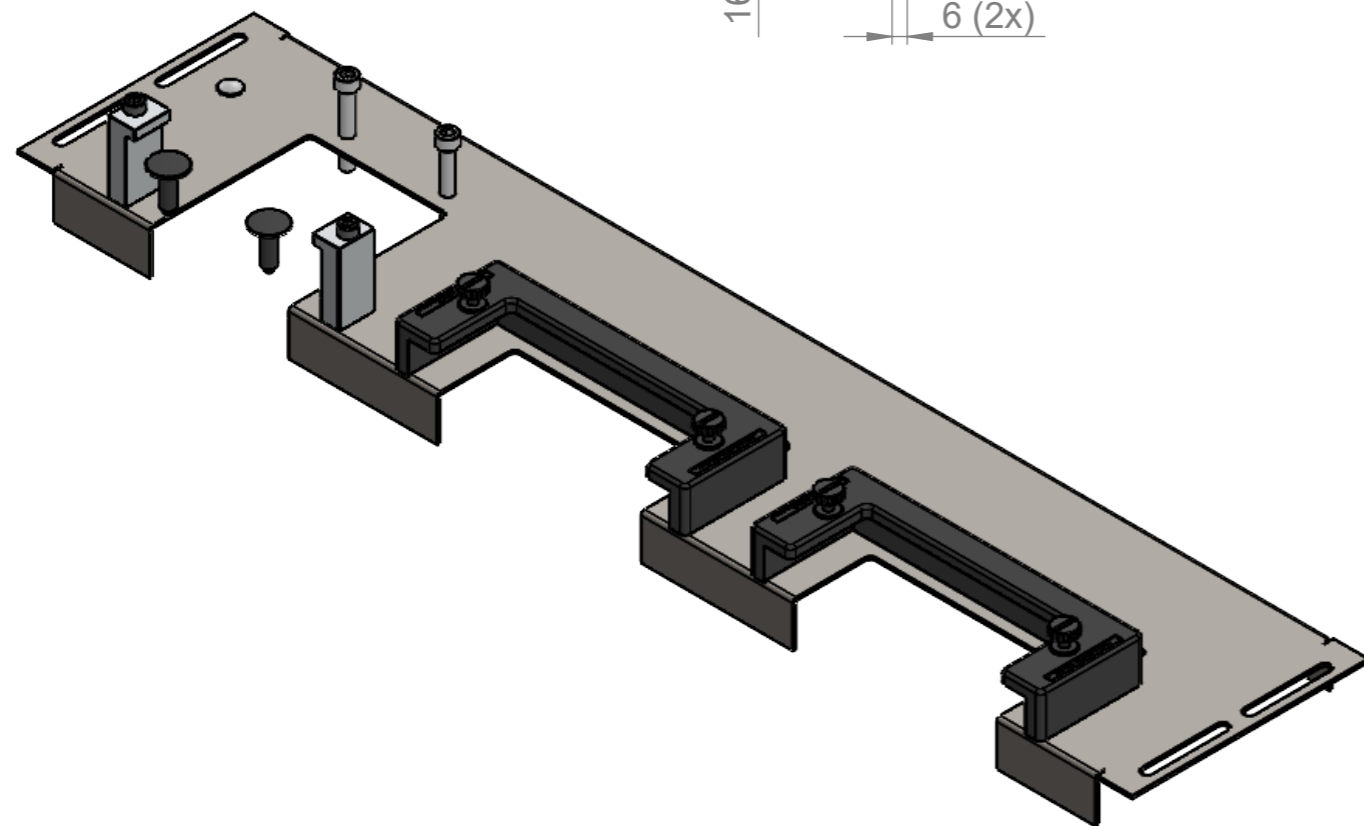
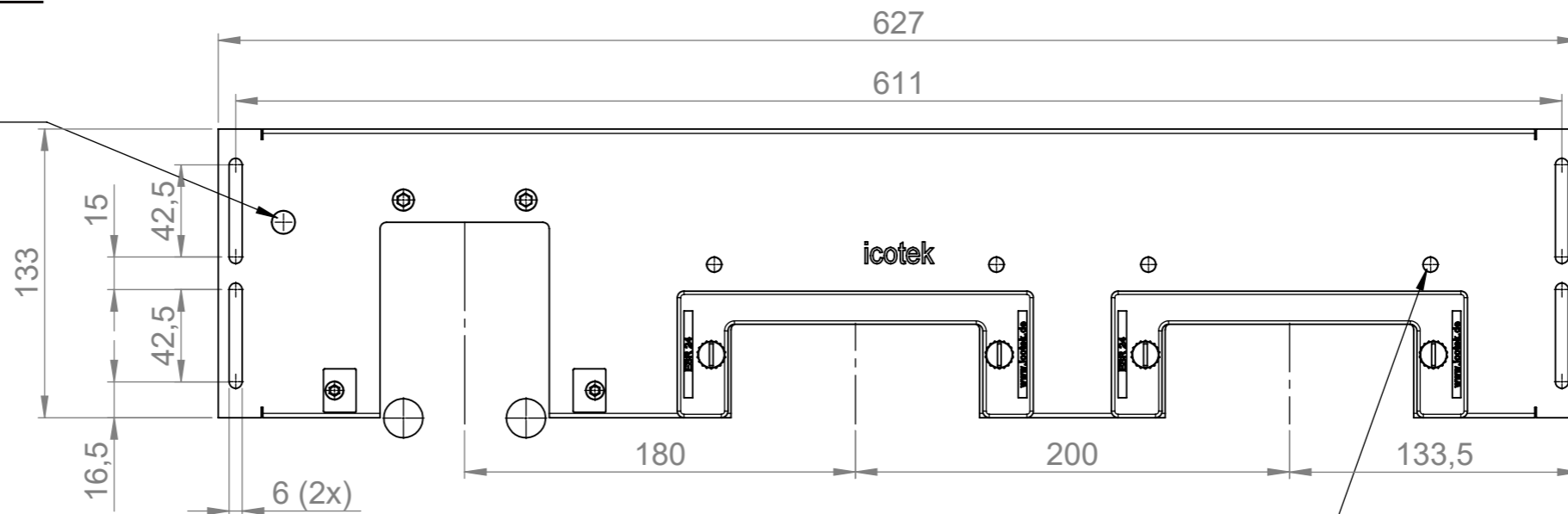


Kabeleinführungsrahmen  
*Cable entry frame*  
**KEL(-U) 24 (2x)**

KEL(-U) nicht im Lieferumfang enthalten  
*KEL(-U) not included in delivery*



Gewindedurchzug M8  
für Masseband  
*Extruded hole M8*  
*for earthing tape*



Gewindedurchzug M5  
zur Montage von  
KEL-EMV-PFM 24 (Art. 39181) +  
KEL-EMV-PFM 16 (Art. 39183)  
*Extruded hole M5*  
*for mounting*  
*KEL-EMV-PFM 24 (Art. 39181) +*  
*KEL-EMV-PFM 16 (Art. 39183)*



Bischof-von-Lipp-Straße 1  
 73569 Eschach | Germany  
 Tel: +49 (0)7175 92380-0  
 www.icotek.com

Zeichnungsvermerke Maßstab / scale: - Material / material: -	Benennung <b>DOKU_KDR-ESR HÄWA-800 1x JUMBO1 2x KEL 24</b>	Ind:	Änderungen	Datum	Name
Ident-Nr.: 0000014686	Zeichnungsnummer .	Artikelnummer <b>44522</b>	Erstellt 18.03.2019	fo	
Rohabmessung: .		Format A3	Blatt / von 1 / 1		

Weitergabe sowie Vervielfältigung dieses Dokuments, Verwertung und Mitteilung seines Inhalts sind verboten, soweit nicht ausdrücklich gestattet.  
 Zuwiderhandlungen verpflichten zu Schadenersatz. Alle Rechte für den Fall der Patent-, Gebrauchsmuster-, oder Geschmacksmustereintragung vorbehalten.