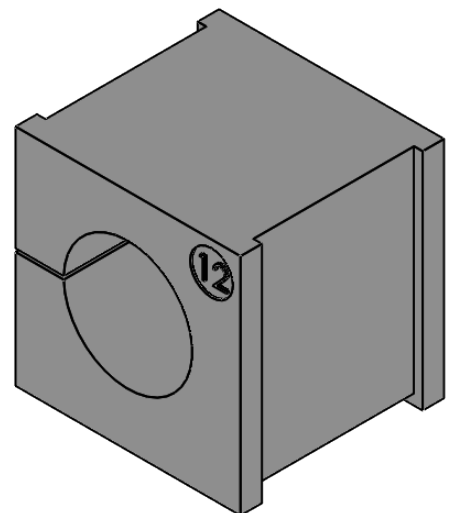



SCHNITT A-A



**Zertifiziert nach: ISO 14644-1 Klasse 1**  
**Certified according to: ISO 14644-1 class 1**

	Bischof-von-Lipp-Straße 1 73569 Eschach   Germany		.	.	.	.	
	Tel: +49 (0)7175 92380-0 www.icotek.de		.	.	.	.	
Zeichnungsvermerke Maßstab / scale: - Material / material: -		Benennung <b>DOKU_KT 12 CR</b>		Ind:	Änderungen	Datum	Name
Ident-Nr.: 0000000140		Zeichnungsnummer .		Artikelnummer <b>41212.601</b>		Erstellt	ab
Rohabmessung: .		Format A4		Blatt / von 1 / 1		Datum 23.08.2021	
Weitergabe sowie Vervielfältigung dieses Dokuments, Verwertung und Mitteilung seines Inhalts sind verboten, soweit nicht ausdrücklich gestattet. Zuwiderhandlungen verpflichten zu Schadenersatz. Alle Rechte für den Fall der Patent-, Gebrauchsmuster-, oder Geschmacksmustereintragung vorbehalten.							