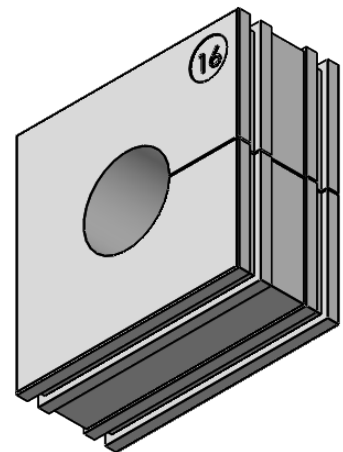


SCHNITT A-A



Zertifiziert nach: ISO 14644-1 Klasse 1 und VOC/SVOC (ISO 14644-8)
Certified according to: ISO 14644-1 class 1 and VOC/SVOC (ISO 14644-8)

	Bischof-von-Lipp-Straße 1 73569 Eschach Germany	
	Tel: +49 (0)7175 92380-0 www.icotek.de	
Zeichnungsvermerke Maßstab / scale: - Material / material: -	Benennung DOKU_KT 16 CR		Ind:	Änderungen	Datum	Name
Ident-Nr.:	Rohabmessung: .	Format A4	Artikelnummer 41216.600		Datum Erstellt 24.08.2021	Name ab
Weitergabe sowie Vervielfältigung dieses Dokuments, Verwertung und Mitteilung seines Inhalts sind verboten, soweit nicht ausdrücklich gestattet. Zuwiderhandlungen verpflichten zu Schadenersatz. Alle Rechte für den Fall der Patent-, Gebrauchsmuster-, oder Geschmacksmustereintragung vorbehalten.			Blatt / von 1 / 1			