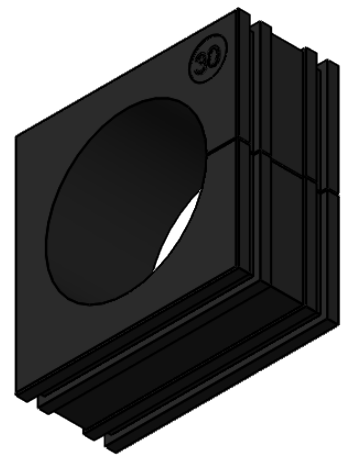
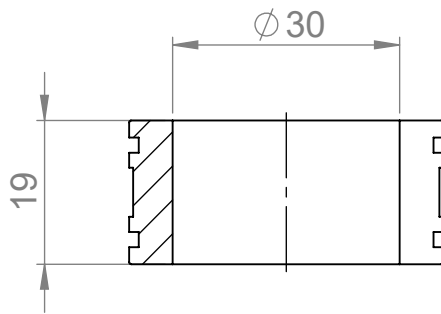


SCHNITT A-A



	Bischof-von-Lipp-Straße 1 73569 Eschach   Germany		.	.	.	.
	Tel: +49 (0)7175 92380-0 www.icotek.com		Ind:	Änderungen	Datum	Name
Zeichnungsvermerke Maßstab / scale: - Material / material: -		Benennung <b>DOKU_EMV-KT 30 schwarz</b>				
Ident-Nr.: 0000000215		Zeichnungsnummer .		Artikelnummer <b>99489</b>		Datum ab
Rohabmessung: .		Format A4		Blatt / von 1 / 1		
Weitergabe sowie Vervielfältigung dieses Dokuments, Verwertung und Mitteilung seines Inhalts sind verboten, soweit nicht ausdrücklich gestattet. Zuwiderhandlungen verpflichten zu Schadenersatz. Alle Rechte für den Fall der Patent-, Gebrauchsmuster-, oder Geschmacksmustereintragung vorbehalten.						