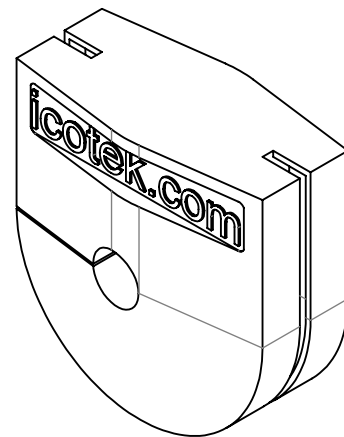
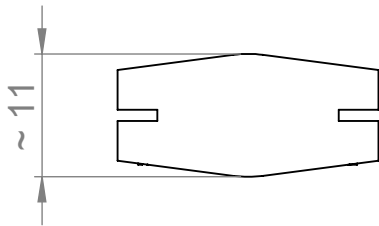
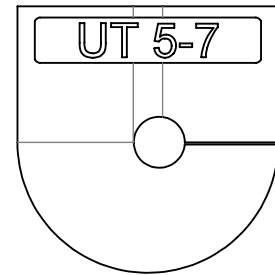
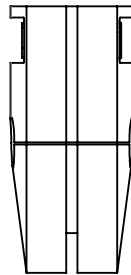



Blechdicke / Sheet thickness
1,0 mm - 4,0 mm



	Bischof-von-Lipp-Straße 1 73569 Eschach Germany			
	Tel: +49 (0)7175 92380-0 www.icotek.com			
Zeichnungsvermerke Maßstab / scale: - Material / material: -		Benennung DOKU_UT 5-7		Ind:	Änderungen	Datum	Name	
Ident-Nr.: 0000018003		Zeichnungsnummer .		Artikelnummer 56102		Erstellt	21.12.2023	pb
Rohabmessung: .		Format A4		Blatt / von 1 / 1				

Weitergabe sowie Vervielfältigung dieses Dokuments, Verwertung und Mitteilung seines Inhalts sind verboten, soweit nicht ausdrücklich gestattet. Zuwiderhandlungen verpflichten zu Schadenersatz. Alle Rechte für den Fall der Patent-, Gebrauchsmuster-, oder Geschmacksmustereintragung vorbehalten.