

KEL-BES-S Borstplatta delad

för kabelgenomföring



RoHS
compliant



Made in
Germany

Delade borstplattor KEL-BES-S för genomföring av kablar till serverrackar, kontrollpaneler och elektriska skåp.

Borstplattorna kan antingen monteras via skruvar eller via [expanderande nitar](#). På grund av delningsramen kan KEL-BES-S också installeras runt kablarna.

KEL-BES-S ram matchar exakt utskjutningsdimensionerna för 10/16/24-stifts standard industriella kontakter.

Specifikationer

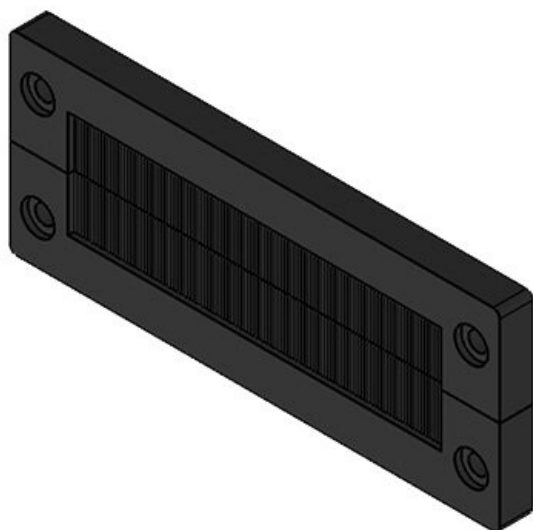
Material	Polyamid Borst: Polyamid
Brandklass	UL94-V0, självslocknande
Temperatur	-20 C° till 90 C°
Egenskaper	silikonfri, halogenfri
Monteringstyp	Skruvmontering, Nitsmontering

Fördelar

- Snabb och enkel montering
- Eftermontering möjlig
- Mångsidigt utnyttjande
- Tillåter minskat luftflöde medan du filtrerar ut damm, hår och större partiklar
- Visuellt screening
- Skyddar kablarna mot slitage på grund av skarpa kanter vid håltagning

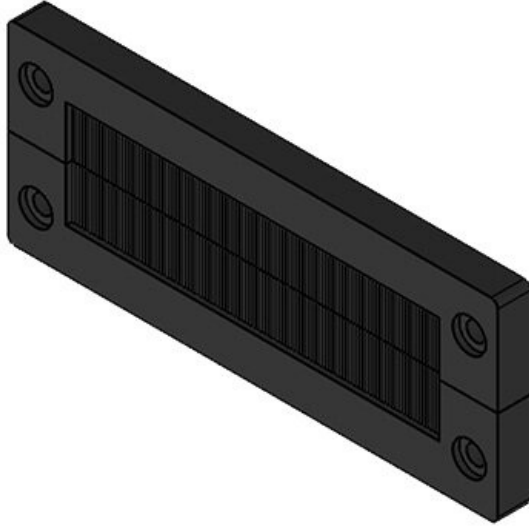
Produkttyper och storlekar

KEL-BES-S 24



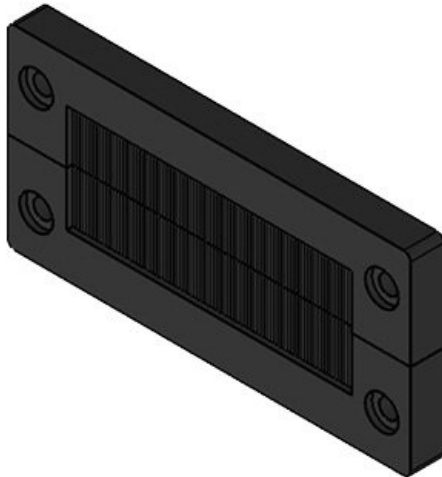
ArtNr.	51522	Utskärning	112 × 36 mm
EAN	4251269316	Antal skruvhål	4
	609	Skruvhålens diameter	5,8 mm
Antal	10		
Längd	147 mm		
Bredd	58 mm		
Höjd	10 mm		
Monteringshöjd	10 mm		
d			

KEL-BES-S 24 with expanding rivets



ArtNr.	51522.002	Utskärning	112 x 36 mm
EAN	4251269320	Antal skruvhål	4
	705	Skruvhålens diameter	5,8 mm
Antal	10		
Längd	147 mm		
Bredd	58 mm		
Höjd	10 mm		
Monteringshöjd	10 mm		

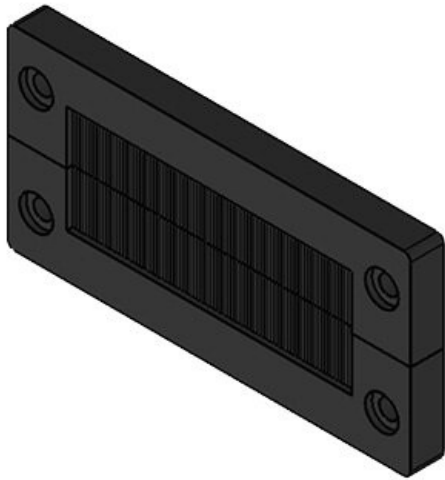
KEL-BES-S 16



ArtNr.	51521	Utskärning	86 x 36 mm
EAN	4251269316	Antal skruvhål	4
	593	Skruvhålens diameter	5,8 mm
Antal	10		
Längd	120 mm		
Bredd	58 mm		
Höjd	10 mm		
Monteringshöjd	10 mm		

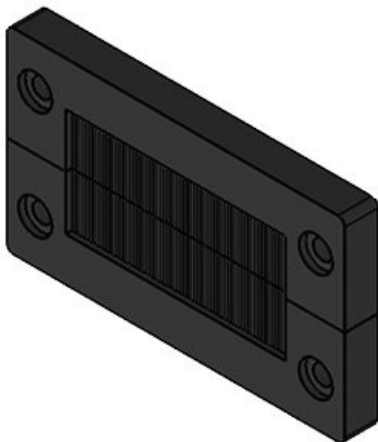
KEL-BES-S 16 with expanding rivets

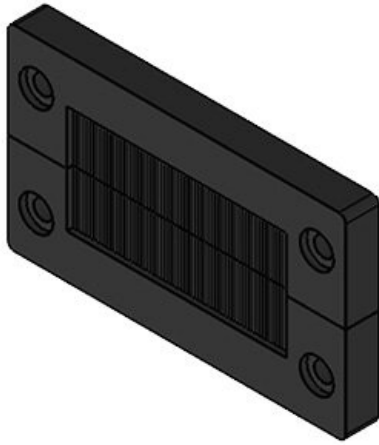
ArtNr.	51521.002	Utskärning	86 × 36 mm
EAN	4251269320	Antal skruvhål	4
	699	Skruvhålens diameter	5,8 mm
Antal	10		
Längd	120 mm		
Bredd	58 mm		
Höjd	10 mm		
Monteringshöjd	10 mm		
d			



KEL-BES-S 10

ArtNr.	51520	Utskärning	65 × 36 mm
EAN	4251269316	Antal skruvhål	4
	586	Skruvhålens diameter	5,8 mm
Antal	10		
Längd	100 mm		
Bredd	58 mm		
Höjd	10 mm		
Monteringshöjd	10 mm		
d			





ArtNr.	51520.002	Utskärning	65 × 36 mm
EAN	4251269320	Antal skruvhål	4
	682	Skruvhålens diameter	5,8 mm
Antal	10		
Längd	100 mm		
Bredd	58 mm		
Höjd	10 mm		
Monteringshöjd	10 mm		
d			