

# KEL-BES-S Dzielone przepusty szczotkowe

do przeprowadzania przewodów



RoHS  
compliant



Made in  
Germany

Przepusty szczotkowe KEL-BES do wprowadzania kabli do szaf serwerowych, paneli sterowania i szaf elektrycznych. KEL-BES jest również idealnym rozwiązaniem do wprowadzania i wyprowadzania kabli, które są poprowadzone wewnątrz podłóg podniesionych, np. w centrach komputerowych.

Płytki szczotkowe mogą być montowane za pomocą śrub lub nitów rozprężnych. Ze względu na podzieloną ramę KEL-BES-S może być zainstalowany po poprowadzeniu kabli.

Płytki KEL-BES odpowiadają dokładnie wymiarom otworów pod 10-, 16- i 24-pinowe standardowe złącza przemysłowe.

## Specyfikacja

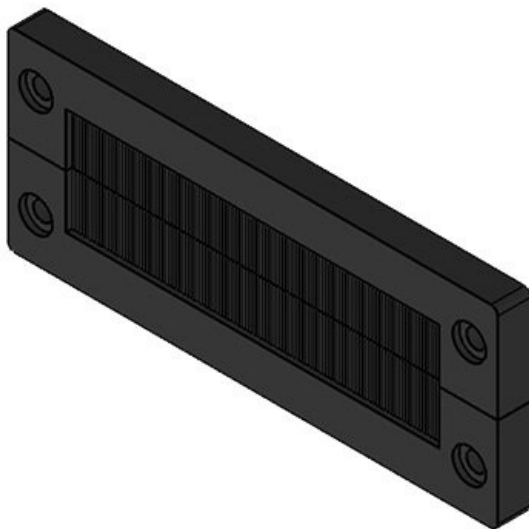
<b>Materiał</b>	Poliamid Szczotki: Poliamid
<b>Klasa ogniowa</b>	UL94-V0, samogasnąca
<b>Zakres temperatur</b>	-20 C° do 90 C°
<b>Właściwości</b>	Nie zawiera silikonu, Nie zawiera halogenu
<b>Opcje montażu</b>	Mocowanie za pomocą śrub, Nitowanie

## Zalety i korzyści

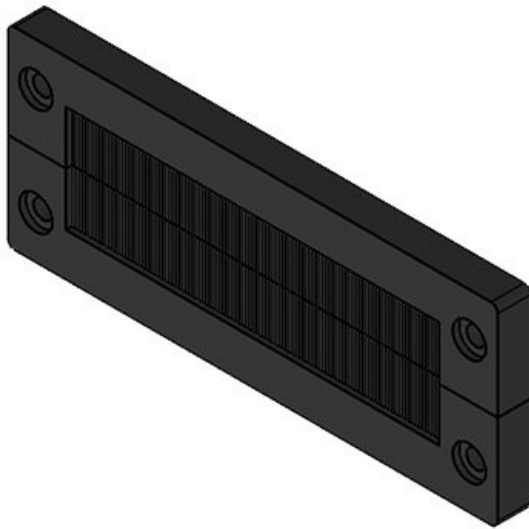
- Bardzo łatwy montaż
- Możliwy montaż na istniejącej instalacji
- Różnorodność zastosowań
- Ochrona przed kurzem i przeciągiem
- Wrażenie estetyczne
- Ochrona krawędzi

## Rodzaje i rozmiary produktów

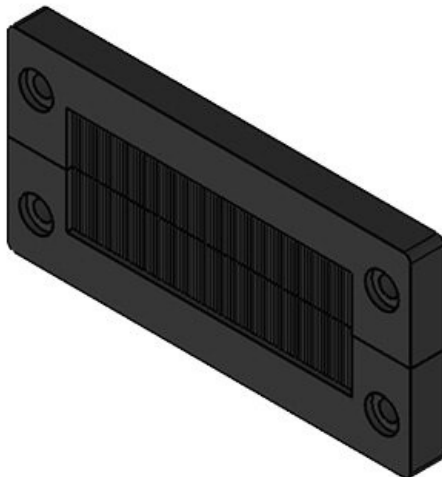
KEL-BES-S 24



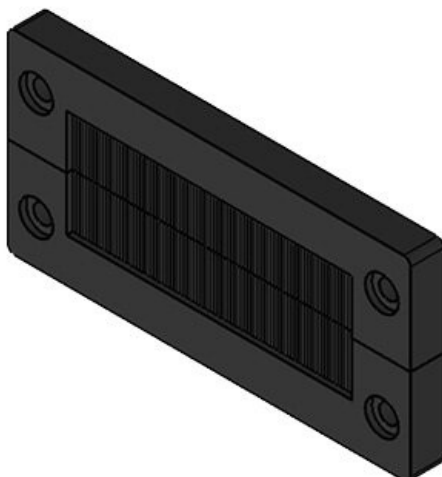
Numer części	<b>51522</b>	Rozmiar	<b>112 x 36 mm</b>
EAN	<b>4251269316</b>	wycięcia	
Opak.	<b>609</b>	Liczba	<b>4</b>
Długość	<b>10</b>	otworów na	
Szerokość	<b>147 mm</b>	śruby	
Wysokość	<b>58 mm</b>	Średnica	<b>5,8 mm</b>
Wysokość	<b>10 mm</b>	otworów na	
montażu		śruby	

**KEL-BES-S 24 with expanding rivets**

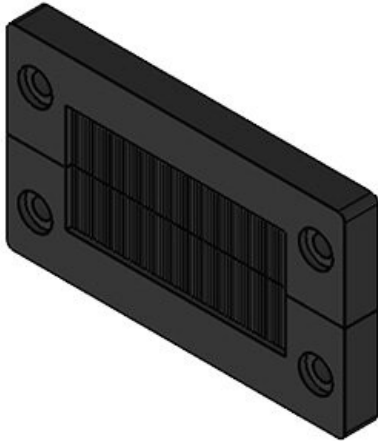
Numer części	<b>51522.002</b>	Rozmiar	<b>112 × 36 mm</b>
EAN	<b>4251269320</b>	wycięcia	
	<b>705</b>	Liczba	<b>4</b>
Opak.	<b>10</b>	otworów na	
Długość	<b>147 mm</b>	śruby	
Szerokość	<b>58 mm</b>	Średnica	<b>5,8 mm</b>
Wysokość	<b>10 mm</b>	otworów na	
Wysokość	<b>10 mm</b>	śruby	
montażu			

**KEL-BES-S 16**

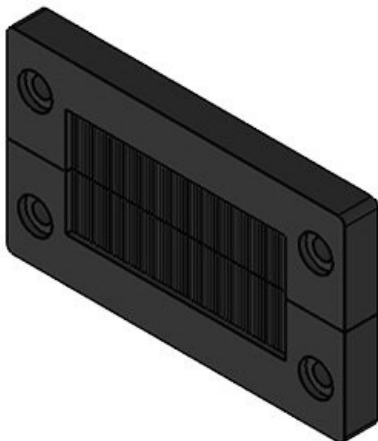
Numer części	<b>51521</b>	Rozmiar	<b>86 × 36 mm</b>
EAN	<b>4251269316</b>	wycięcia	
	<b>593</b>	Liczba	<b>4</b>
Opak.	<b>10</b>	otworów na	
Długość	<b>120 mm</b>	śruby	
Szerokość	<b>58 mm</b>	Średnica	<b>5,8 mm</b>
Wysokość	<b>10 mm</b>	otworów na	
Wysokość	<b>10 mm</b>	śruby	
montażu			

**KEL-BES-S 16 with expanding rivets**

Numer części	<b>51521.002</b>	Rozmiar	<b>86 × 36 mm</b>
EAN	<b>4251269320</b>	wycięcia	
	<b>699</b>	Liczba	<b>4</b>
Opak.	<b>10</b>	otworów na	
Długość	<b>120 mm</b>	śruby	
Szerokość	<b>58 mm</b>	Średnica	<b>5,8 mm</b>
Wysokość	<b>10 mm</b>	otworów na	
Wysokość	<b>10 mm</b>	śruby	
montażu			

**KEL-BES-S 10**

Numer części	<b>51520</b>	Rozmiar	<b>65 x 36 mm</b>
EAN	<b>4251269316</b>	wycięcia	
	<b>586</b>	Liczba	<b>4</b>
Opak.	<b>10</b>	otworów na	
Długość	<b>100 mm</b>	śruby	
Szerokość	<b>58 mm</b>	Średnica	<b>5,8 mm</b>
Wysokość	<b>10 mm</b>	otworów na	
Wysokość	<b>10 mm</b>	śruby	
montażu			

**KEL-BES-S 10 with expanding rivets**

Numer części	<b>51520.002</b>	Rozmiar	<b>65 x 36 mm</b>
EAN	<b>4251269320</b>	wycięcia	
	<b>682</b>	Liczba	<b>4</b>
Opak.	<b>10</b>	otworów na	
Długość	<b>100 mm</b>	śruby	
Szerokość	<b>58 mm</b>	Średnica	<b>5,8 mm</b>
Wysokość	<b>10 mm</b>	otworów na	
Wysokość	<b>10 mm</b>	śruby	
montażu			