

KEL-BES-S Kabeldurchlass, teilbar

mit Bürstenleiste



RoHS
compliant



Made in
Germany

Der teilbare Kabeldurchlass mit Bürstenleiste KEL-BES-S dient zur Einführung von Leitungen, z.B. in Netzwerkschränke, Schaltkästen und Schaltschränke. Die Teilbarkeit ermöglicht auch eine nachträgliche Installation um die Leitungen herum.

Die Montage erfolgt durch Anschrauben oder die Verwendung von Kunststoff-Spreiznieten. Die erforderlichen Ausbrüche sind an Standardausbrüche von 24-, 16- und 10-poligen schweren Steckverbindern angelehnt.

Technische Daten

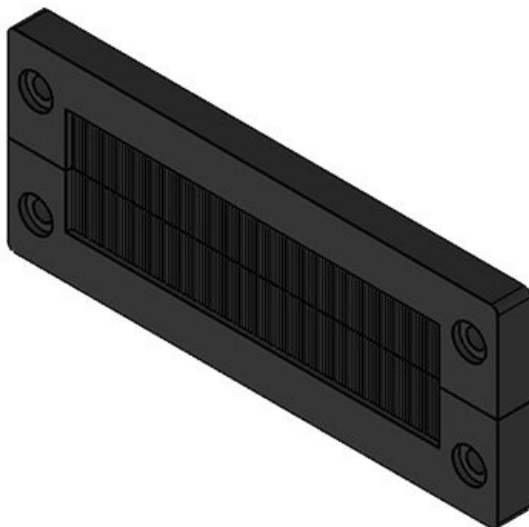
Material	Polyamid Bürsten: Polyamid
Brandklasse	UL94-V0, selbstverlöschend
Temperaturbereich	-20 C° bis 90 C°
Eigenschaften	silikonfrei, halogenfrei
Montageart	Schrauben, Nieten

Vorteile

- Sehr einfache Bestückung und Montage
- Nachträgliche Montage möglich
- Vielseitig einsetzbar
- Abschirmung gegen Staub und Zugluft
- Optische Abdichtung
- Kantenschutz

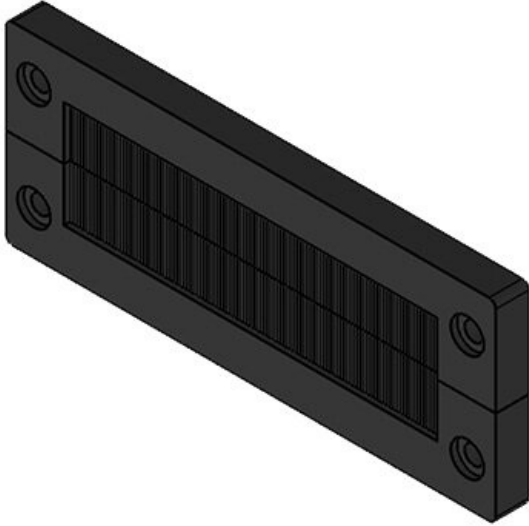
Produktvarianten & Größen

KEL-BES-S 24



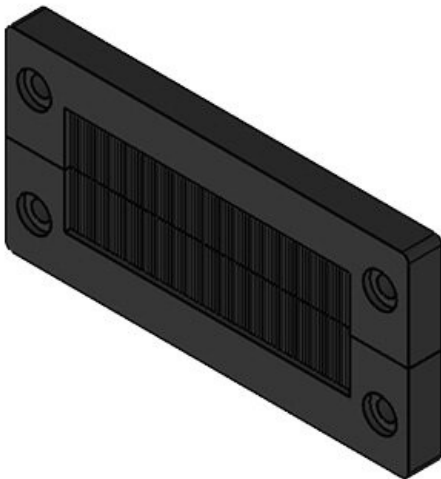
Artikelnummer	51522	Ausbruchgröße	112 × 36 mm
EAN	4251269316	Anzahl	4
	609	Schraublöcher	
Verpackungseinheit	10	Durchmesser	5,8 mm
		Schraublöcher	
Länge	147 mm		
Breite	58 mm		
Höhe	10 mm		
Aufbauhöhe	10 mm		

KEL-BES-S 24 mit Spreiznieten



Artikelnummer	51522.002	Ausbruchgröße	112 x 36 mm
EAN	4251269320	Anzahl	4
	705	Schraublöcher	
Verpackungseinheit	10	Durchmesser	5,8 mm
		Schraublöcher	
Länge	147 mm		
Breite	58 mm		
Höhe	10 mm		
Aufbauhöhe	10 mm		

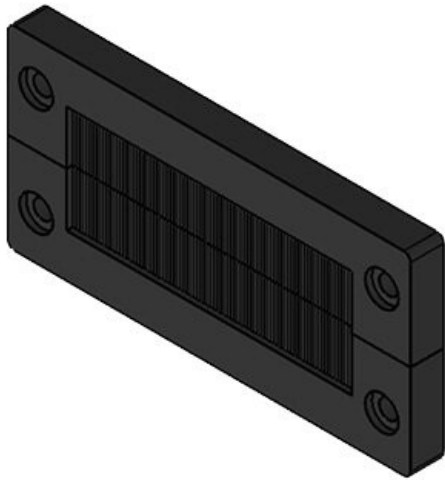
KEL-BES-S 16



Artikelnummer	51521	Ausbruchgröße	86 x 36 mm
EAN	4251269316	Anzahl	4
	593	Schraublöcher	
Verpackungseinheit	10	Durchmesser	5,8 mm
		Schraublöcher	
Länge	120 mm		
Breite	58 mm		
Höhe	10 mm		
Aufbauhöhe	10 mm		

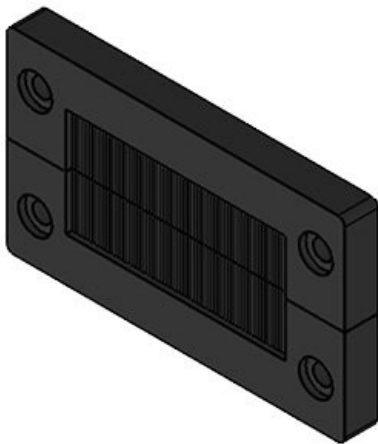
KEL-BES-S 16 mit Spreiznieten

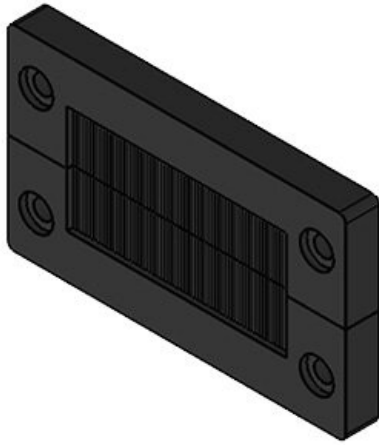
Artikelnummer	51521.002	Ausbruchgröße	86 x 36 mm
EAN	4251269320699	Anzahl	4
Verpackungseinheit	10	Schraublöcher	
Länge	120 mm	Durchmesser	5,8 mm
Breite	58 mm	Schraublöcher	
Höhe	10 mm		
Aufbauhöhe	10 mm		



KEL-BES-S 10

Artikelnummer	51520	Ausbruchgröße	65 x 36 mm
EAN	4251269316586	Anzahl	4
Verpackungseinheit	10	Schraublöcher	
Länge	100 mm	Durchmesser	5,8 mm
Breite	58 mm	Schraublöcher	
Höhe	10 mm		
Aufbauhöhe	10 mm		





Artikelnummer	51520.002	Ausbruchgröße	65 × 36 mm
EAN	4251269320	Anzahl	4
	682	Schraublöcher	
Verpackungseinheit	10	Durchmesser	5,8 mm
		Schraublöcher	
Länge	100 mm		
Breite	58 mm		
Höhe	10 mm		
Aufbauhöhe	10 mm		